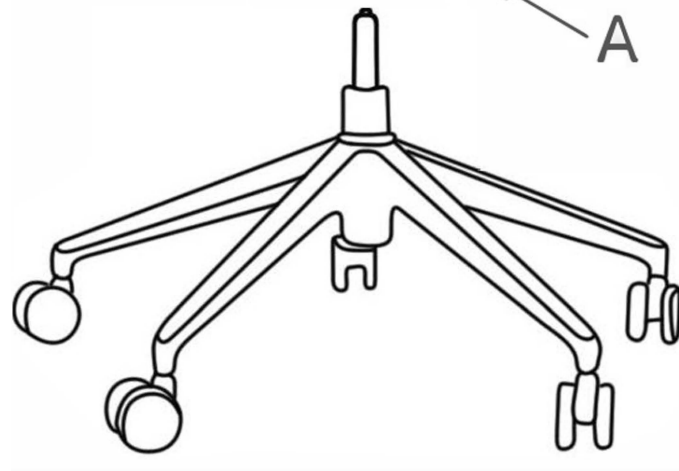
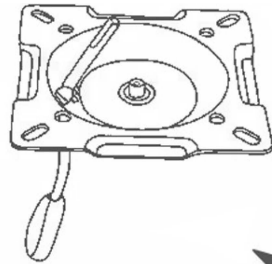


URBAN BARN

Alexa Office Chair

Fauteuil de bureau Alexa



Assembly Instructions

Carefully unpack all parts to identify them with parts list and assemble the chair following the Assembly Instructions.

Place the chair on a flat surface. Sit in the chair and adjust the chair seat height.

Customize your seat height by pulling upward on the Right Handle (A), raise your body up off the seat slightly to activate the chair lift upwards. To lower the seat height, please sit on the seat and pull upward on the Right Handle (A). Release the Right Handle to lock the lift cylinder to your desired seat height.

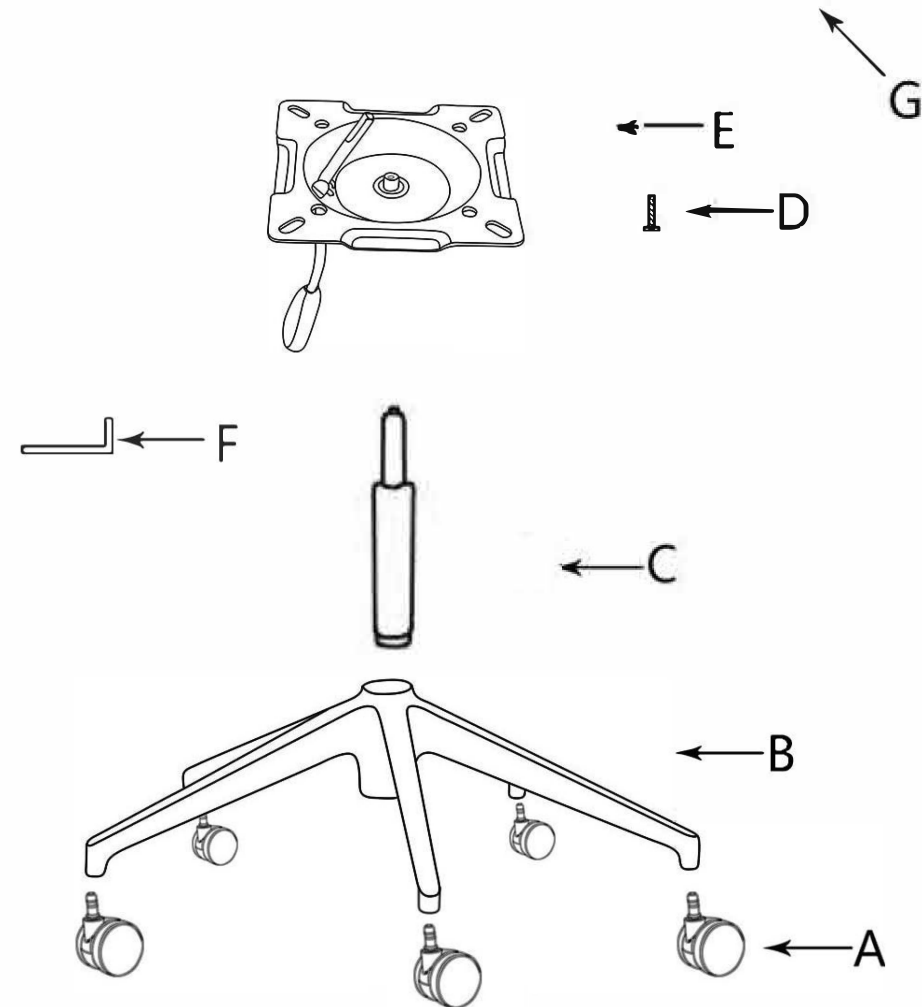
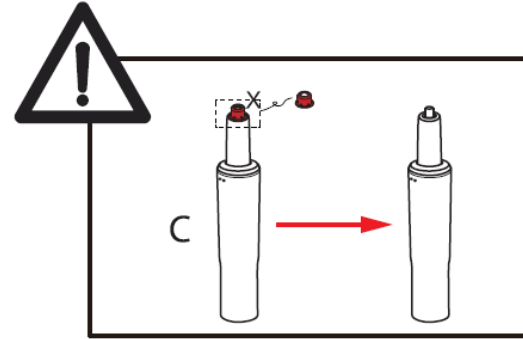
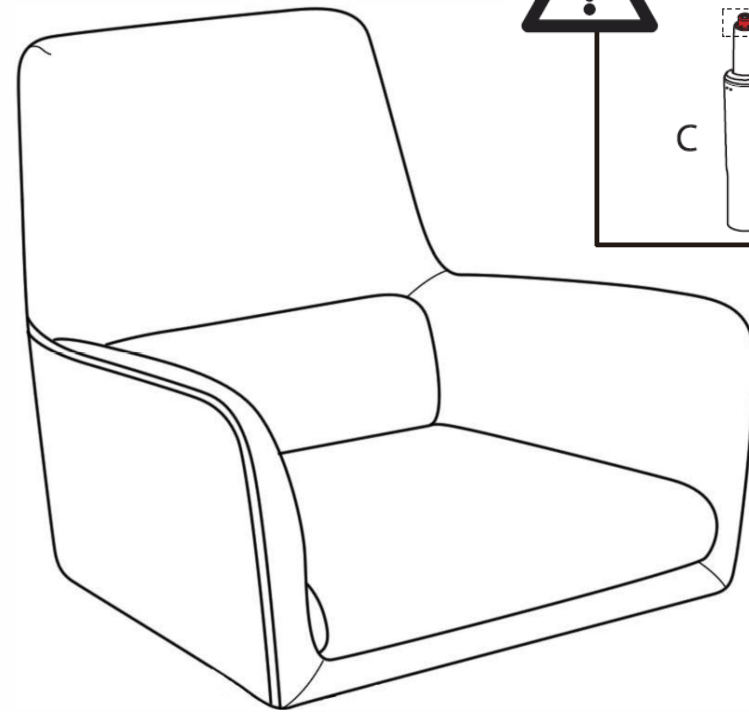
Parts As Shown

A. Right Handle - to adjust seat height

URBAN BARN

Alexa Office Chair

Fauteuil de bureau Alexa



Parts List

No.	Description	Qty	Sketch	No.	Description	Qty	Sketch
A	Caster	5		B	5-Star Base	1	
C	Gas Lift	1		D	Screw ($\varnothing 1/3'' \times 1-1/5''$)	4	
E	Seat Plate	1		F	Allen Key	1	
G	Seat Bucket	1					

Assembly Instructions

Carefully unpack and identify all parts with parts list before attempting to assemble the chair.

IMPORTANT: DO NOT TIGHTEN BOLTS AND SCREWS FULLY UNTIL YOU HAVE COMPLETED THE FINAL ASSEMBLY.

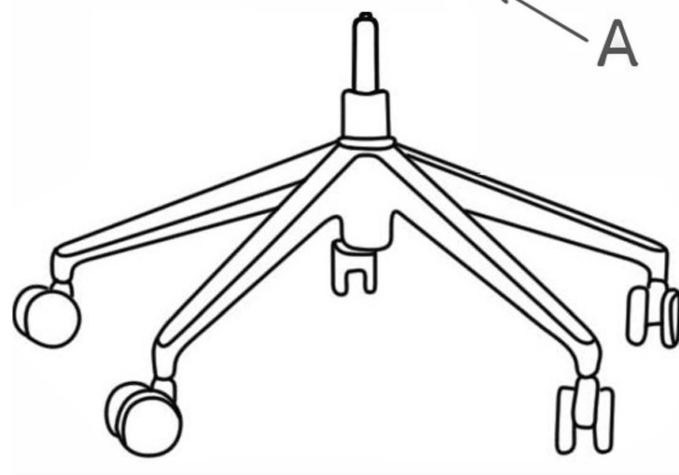
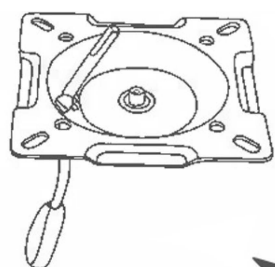
1. The 5-star base (B) is in soft pack underneath the seat bucket (G). Carefully remove the 5-star base (B) from the carton.
2. Insert the casters (A) in the holes of the 5-star base (B).
3. Remove the top red cap from the gas lift (C), then insert the gas lift (C) into the center hole of the 5-star base (B).
4. Attach the seat plate (E) to the bottom of the seat bucket (G) with bolts (D).
5. Insert and place the entire chair seat onto the gas lift (C) to complete assembly.
6. Be sure to tighten all connections before use.

Note: The 5-star base is packed in soft pack underneath the chair. DO NOT DISCARD WHEN UNPACKING.

URBAN BARN

Alexa Office Chair

Fauteuil de bureau Alexa



Assembly Instructions / Instructions d'assemblage

Déballer toutes les pièces et identifiez-les en utilisant la liste jointe.
Assembler la chaise de travail en suivant les instructions.

Placer la chaise sur une surface plate. S'asseoir dans la chaise et ajuster la hauteur du siège.

Ajuster la hauteur du siège en tirant vers le haut la manivelle à droite (A).
Lever légèrement votre corps du siège pour activer le dispositif de levage vers le haut. Pour baisser la hauteur du siège, s'asseoir sur celui-ci et tirer vers le haut la manivelle à droite (A). Relâcher la manivelle à droite (A) pour bloquer le cylindre de levage à la hauteur de siège désirée.

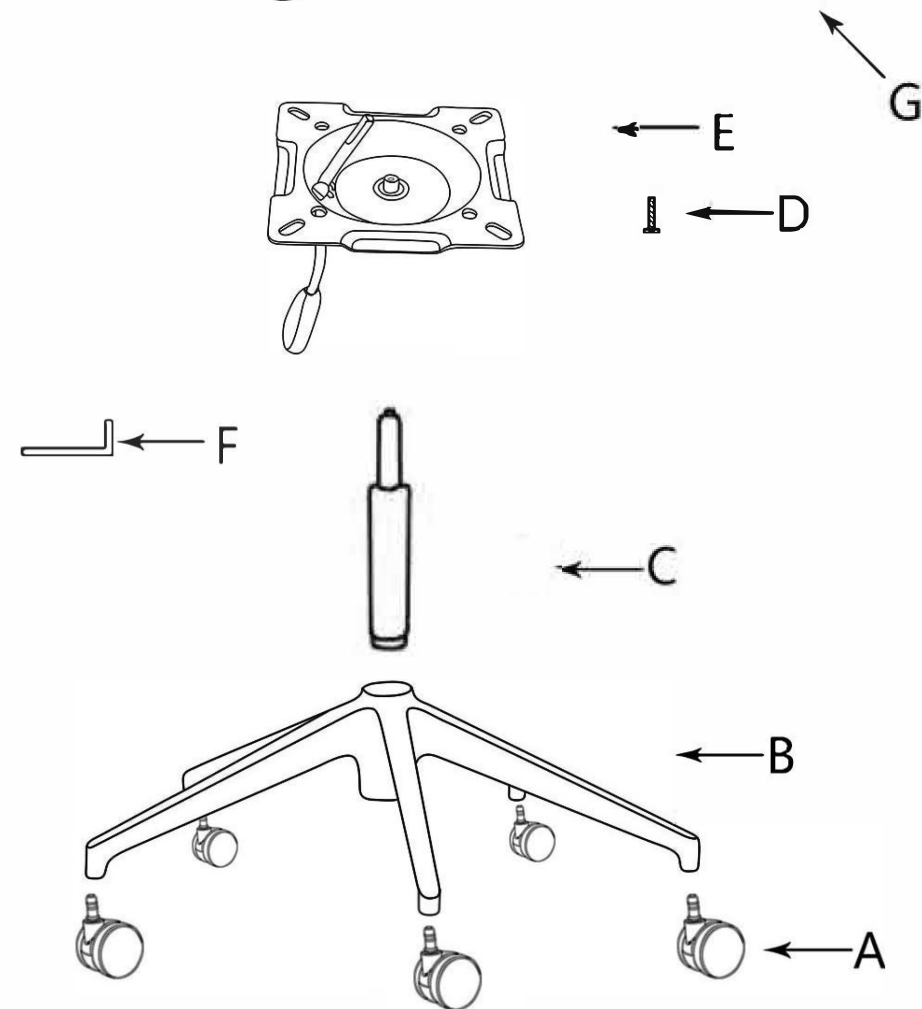
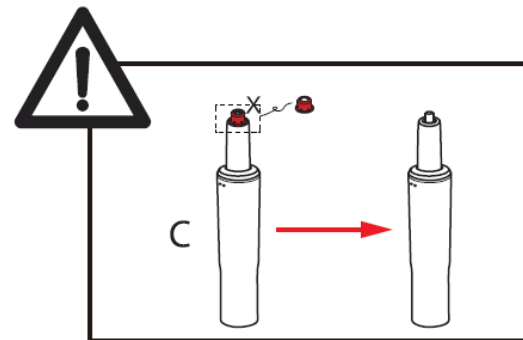
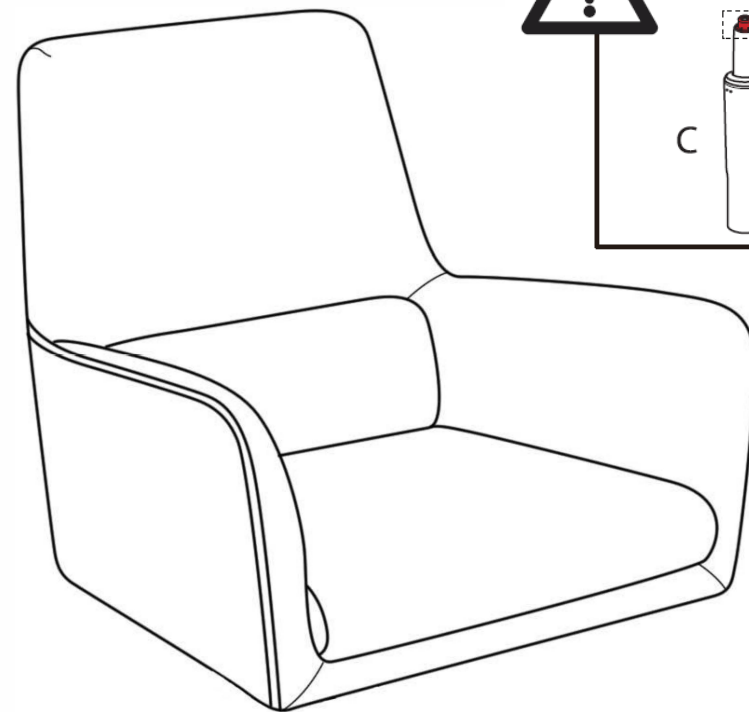
Pièces montrées

A. Levier utilisé pour ajuster la hauteur.

URBAN BARN

Alexa Office Chair

Fauteuil de bureau Alexa



Liste des pièces

No	Description	Qté	Image	No	Description	Qté	Image
A	Roulette	5		B	Base à 5 pattes	1	
C	Cylindre de levage à gaz	1		D	Vis (ø1/3" x 1-1/5")	4	
E	Plaque de siège	1		F	Clé Allen	1	
G	Fauteuil	1					

Instructions d'assemblage

Avant de commencer l'assemblage, déballer soigneusement toutes les pièces et s'assurer qu'elles correspondent à ce qui se trouve sur la liste des pièces.

IMPORTANT : BIEN SERRER LES BOULONS UNE FOIS LE MEUBLE COMPLÈTEMENT ASSEMBLÉ SEULEMENT.

1. La base à 5 pattes (B) se trouve dans un emballage souple, sous le fauteuil(G). Retirer délicatement la base à 5 pattes (B) de la boîte.
2. Insérer les roulettes (A) dans les trous de la base à 5 pattes (B).
3. Retirer le capuchon rouge du cylindre de levage à gaz (C). Insérer le cylindre au centre, dans le trou de la base à 5 pattes (B).
4. Sécuriser la plaque de siège (E) sous le fauteuil (G) à l'aide des boulons (D).
5. Déposer le fauteuil (G) sur le cylindre de levage à gaz (C) pour terminer l'assemblage.
6. Bien serrer tous les boulons avant d'utiliser la chaise.

À noter : La base à 5 pattes se trouve dans un emballage souple, sous le fauteuil. NE PAS JETER LORS DU DÉBALLAGE.